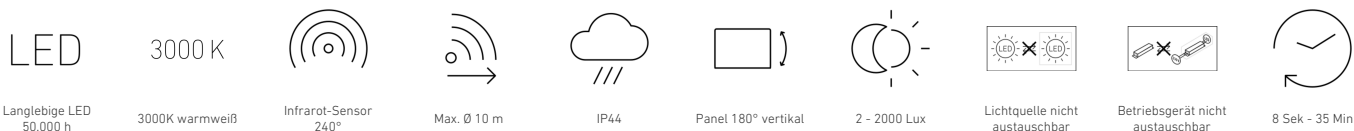


Projecteur LED à détection - Professional Line

# XLED PRO ONE Plus S

avec détecteur de mouvement - anthracite  
EAN 4007841 069551  
Réf. 069551



## Description du fonctionnement

Le projecteur réinventé. Le projecteur XLED PRO ONE Plus S, pivotant à 180° dans un élégant boîtier en aluminium, garantit un éclairage de jour de grandes surfaces avec un blanc chaud de 3000 K et un 4370 lm de 33,8 W. L'équipement comprend un capteur infrarouge de 240° (portée de 10 m), des capuchons enfichables pour limiter la zone de détection, une fonction de LED de balisage (10 %) et un adaptateur pour montage en saillie en option. Mise en réseau par câble. Réglage par potentiomètre et télécommande. Télécommande RC 12 incluse pour la version capteur. Hauteur maximale de montage : 6 m. Garantie de 5 ans.

## Caractéristiques techniques

Dimensions (L x l x H)	202 x 259 x 250 mm
Avec source	Oui, système d'éclairage LED STEINEL
Avec détecteur de mouvement	Oui
Garantie du fabricant	5 ans
Réglages via	Télécommande, Potentiomètres, Smart Remote
Variante	avec détecteur de mouvement - anthracite
UC1, Code EAN	4007841069551
Emplacement	Extérieur
Emplacement, pièce	extérieur, jardin, entrée, Cour et allée, tout autour du bâtiment
Coloris	anthracite
Support mural d'angle inclus	Non
Lieu d'installation	plafond, mur
Montage	En saillie, Mur
Résistance aux chocs	IK03

Portée radiale	r = 3 m (19 m <sup>2</sup> )
Portée tangentielle	r = 10 m (209 m <sup>2</sup> )
Interrupteur crépusculaire	Oui
Matériau de recouvrement	cache enfichables
Flux lumineux total du produit	4370 lm
Flux lumineux mesure (360°)	4370 lm
Efficacité totale du produit	129 lm/W
Température de couleur	3000 K
Écart de couleur LED	SDCM3
Ampoule	LED non interchangeable
Durée de vie LED L70B50 (25°)	> 36000
Système de refroidissement des LED	Contrôle thermique passif
Allumage en douceur	Oui
Fonctions	Fonction DIM, Détecteur de lumière, Détecteur de mouvement, Lumière d'orientation

<https://www.steinell.de>

Sous réserve de modifications techniques.

05.2024

Page 1 de 3

# XLED PRO ONE Plus S

avec détecteur de mouvement - anthracite  
 EAN 4007841 069551  
 Réf. 069551



## Caractéristiques techniques

Indice de protection	IP44
Classe	I
Température ambiante	-20 – 40 °C
Matériau du boîtier	Aluminium
Matériau du cache	Verre transparent
Alimentation électrique	220 – 240 V / 50 – 60 Hz
Lampes LED < 2 W	10 W
Lampes LED > 2 W < 8 W	64 W
Lampes LED > 8 W	64 W
Charge capacitive en µF	88 µF
Hauteur de montage max.	6,00 m
Mode esclave réglable	Non
Protection au ras du mur	Oui
Possibilité de neutraliser la détection par segments	Non
Cadrage électronique	Non
Cadrage mécanique	Non

Réglage crépusculaire	2 – 2000 lx
Temporisation	8 s – 35 Min.
Fonction balisage	Oui
Fonction balisage temps	10/30 min, toute la nuit
Éclairage principal réglable	Non
Réglage du seuil de déclenchement Teach (apprentissage)	Oui
Mise en réseau possible	Oui
Mise en réseau via	Câble
Fonction balisage en pourcentage	10 %
Fonction balisage en pourcentage, de 10 %	
Fonction balisage en pourcentage, jusqu'à	10 %
Puissance	33,8 W
Indice de rendu des couleurs IRC	= 80
Hauteur de montage optimale	2 m
Angle de détection	240 °
Indice de protection, plafond	IP44

## Accessoires

EAN 4007841 080983

Adaptateur pour montage en surface XLED PRO ONE Plus + Max

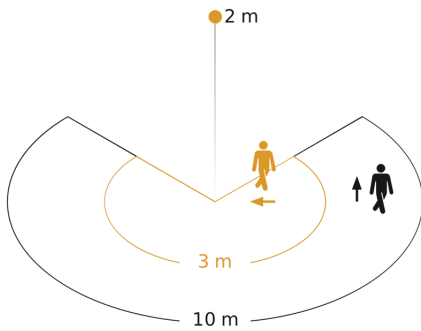
EAN 4007841 079000

RC 12

# XLED PRO ONE Plus S

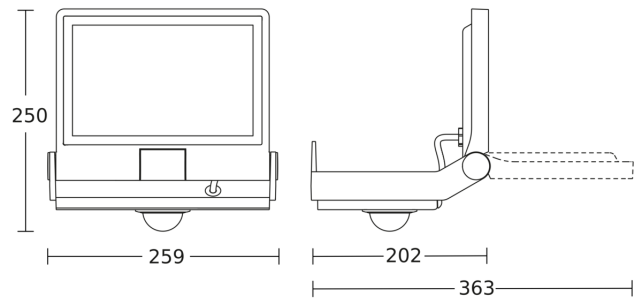
avec détecteur de mouvement - anthracite  
EAN 4007841 069551  
Réf. 069551

## Zone de détection

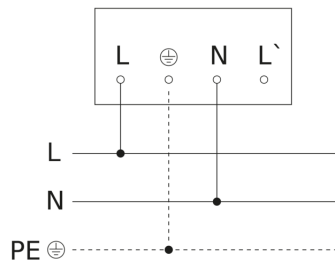


Hauteur d'installation: 1,80 m - 6,00 m  
Orange: sens de passage radial  
Noir: sens de passage tangential

## Dessin dimensionnel



## Schéma du circuit principal



## Schéma du circuit d'interconnexion maître/esclave

